

УКРАЇНСЬКИЙ ДЕРЖАВНИЙ УНІВЕРСИТЕТ НАУКИ І ТЕХНОЛОГІЙ



«ЗАТВЕРДЖУЮ»

Голова приймальної комісії,
в.о. ректора УДУНТ, професор

Костянтин СУХИЙ

26 квітня 2024 року

ПРОГРАМА

**фахового вступного випробування
для здобуття ступеня бакалавра
за освітньою програмою «Дизайн»
спеціальності 022 «Дизайн»
на основі повної загальної середньої освіти**

Дніпро – 2024

РОЗРОБЛЕНО ТА ВНЕСЕНО:

ННІ «Придніпровська державна академія будівництва та архітектури»

(повне найменування закладу вищої освіти)

РОЗРОБНИКИ ПРОГРАМИ:

Харлан О.В., к. арх., доцент кафедри дизайну та реконструкції архітектурного середовища, декан Архітектурного факультету ННІ «ПДАБА»;

Харченко К.С., к.т.н., завідувачка кафедри дизайну та реконструкції архітектурного середовища;

Славінська О.О., доцент кафедри дизайну та реконструкції архітектурного середовища;

Остапенко Л.С., старший викладач кафедри дизайну та реконструкції архітектурного середовища

Програму схвалено на засіданні кафедри дизайну та реконструкції архітектурного середовища

Протокол від «29» березня 2024 року № 9

Завідувач кафедри

«29» 03 2024 року


(підпис)

(Харченко К.С.)
(прізвище та ініціали)

Схвалено навчально-методичною радою архітектурного факультету

(назва)

Протокол від «24» квітня 2024 року № 3

Декан

«24» 04 2024 року


(підпис)

(Харлан О.В.)
(прізвище та ініціали)

Погоджено:

В.о. директора ННІ «Придніпровська державна академія будівництва та архітектури»

д.т.н. проф.



Владислав ДАНИШЕВСЬКИЙ

ВСТУП

В умовах військового стану в Україні вступні випробування з творчого конкурсу для вступу до ННІ «ПДАБА» для здобуття ступеня бакалавра зі спеціальності 022 «Дизайн» відбуваються в спрощеній формі:

- Вступне випробування з творчого конкурсу «Композиція з геометричних тіл» по уявленню для здобуття ступеня бакалавра проводиться в регламенті даної ПРОГРАМИ протягом **5** астрономічних годин;
- Вступне випробування з творчого конкурсу «Стилізація натюрморту» для здобуття ступеня бакалавра скасовується!
- Для громадян України, що знаходяться за кордоном, іноземних громадян та осіб без громадянства, які не перебувають на території України, осіб, які перебувають на тимчасово окупованих територіях та в зоні бойових дій, що мають наміри пройти вступне випробування з творчого конкурсу «Композиція з геометричних тіл» по уявленню, вступне випробування проводиться в on-line режимі.

1. МЕТА ТА ЗАДАЧІ ФАХОВОГО ВСТУПНОГО ВИПРОБУВАННЯ

1.1. Метою фахового вступного випробування з творчого конкурсу «Композиція геометричних тіл» по уявленню для вступу на навчання для здобуття ступеня бакалавра на базі повної загальної середньої освіти є перевірка та оцінювання творчих здібностей абітурієнта, необхідних для здобуття вищої освіти за спеціальністю, тобто визначення здібностей вступників до дизайнерської діяльності через виявлення вмінь, композиційних та об'ємно-просторових навичок у зображенні предметів навколишнього простору на площині.

Завдання передбачає складання графічної композиції за уявленням з заданих геометричних тіл з виявленням типу композиції – фронтальної, об'ємно-просторової, глибинної та виявлення загального характеру композиції – статичної чи динамічної, а також організації композиції (лінійної, радіальної чи центричної).

1.2. Основними задачами фахового вступного випробування є:

1. виявлення навичок до уміння структурування простору композиції;
2. виявлення навичок створення композиції з заданих геометричних тіл з візками, з виявленням **типу** композиції - фронтального, об'ємно-просторового, глибинного та виявлення загального **характеру** композиції - статички чи динаміки;
3. досягнення масштабності і домірності, упорядкованості і супідрядності частин і цілого;
4. досягнення цілісності і закінченості композиції з геометричних тіл.

1.3. Вимоги та умови проведення іспитів

1. Тривалість виконання завдання **5** астрономічних годин.
2. Композиція (варіанти й основна частина) виконується на двох аркушах формату А3 на основі п'яти геометричних тіл, зазначених у варіанті екзаменаційного квитка і представляється відповідно до законів лінійної перспективи.
3. Композиція формується як вільно розташована в просторі об'ємна форма з

врізками тіл по типу композиції відповідно до завдання білету - фронтальна, об'ємно-просторова або глибинна композиція.

4. Характер композиції (статика через рівновагу або умовну рівновагу, динаміка через рух до композиційного центру або рух лінійно спрямований) обирається абітурієнтом згідно девізу екзаменаційного білету.

5. Мінімальна кількість геометричних тіл п'ять, максимальне сім - за рахунок повторення двох на вибір абітурієнта з зазначених у білеті тіл.

6. Варіантна частина завдання включає три варіанти типів композиції при незмінному їх характері, та виконується на одному листі з можливою вказівкою фасаду і плану основного варіанта композиції.

7. Основний варіант композиції (обов'язково - один з варіантної частини) виконується на другому листі формату А3.

8. Кількість каркасних тіл в композиції - на вибір абітурієнта, також можлива зміна каркасних тіл у варіантних рішеннях. Пропорції геометричних тіл - подвійні, які приймаються по варіанту квитка.

9. Можлива розрізка повнотілих та каркасних фігур зі зсувом частин для виразності композиції.

1.4. Вимоги до завдань вступного випробування

1. Тривалість завдання 5 астрономічних годин.
2. Композиція (варіанти і основна частина) виконується на двох аркушах формату А3 на основі п'яти геометричних тіл, зазначених у варіанті екзаменаційного білету і представляється відповідно до законів лінійної перспективи;
3. Композиція формується як вільно розташована в просторі об'ємна форма з врізками за типом композиції відповідно до завдання екзаменаційного білету - фронтальна, об'ємно-просторова або глибинна композиція.
4. Характер композиції (статика через рівновагу, динаміка через рух до композиційного центру) обирається абітурієнтом згідно до екзаменаційного білета.
5. Мінімальна кількість геометричних тіл п'ять, максимальна сім - за рахунок повторення двох на вибір абітурієнта з зазначених у білеті тіл. Шар та куб обов'язкові для використання в кожній композиції.
6. Варіантна частина (Аркуш 1) завдання включає три варіанти типів композиції при незмінному їх характері та організації, і ВИКОНУЄТЬСЯ на одному листі.
7. Основний варіант композиції (обов'язково - один з варіантної частини) виконується на другому листі формату А3.
8. Кількість каркасних тіл в композиції - на вибір абітурієнта, також можлива зміна каркасних тіл у варіантних рішеннях. Пропорції геометричних тіл - подвійні, які приймаються згідно варіанту екзаменаційного білета.
9. Можлива розрізка повнотілих фігур зі зсувом частин для виразності композиції.
10. Композиція зображується з наскрізною промальовкою геометричних тіл та легким тонуванням.

ОСНОВНІ ВИЗНАЧЕННЯ

Типи композиції: фронтальна, об'ємно-просторова, глибинно-просторова.

Фронтальна композиція - це композиція, в якій елементи розміщуються за двома

фронтальними координатами (ширина та висота) відносно до глядача. Розміщення за глибинною координатою має другорядне, підлегле значення.

Основні властивості фронтальної композиції:

- ✓ відносна рівність ширини з висотою;
- ✓ прямокутний силует;
- ✓ незначний рельєф.

Об'ємно-просторова композиція - це композиція, що розрахована на сприйняття з усіх точок зору, та має елементи, розвинуті за всіма трьома координатами.

Основні властивості об'ємно-просторової композиції:

- ✓ відносна рівність вимірів за трьома координатами з можливістю перебільшення вимірів за одною координатою (частіше висотною);
- ✓ залежність сприйняття композиції від висоти горизонту та віддаленості форми від глядача;
- ✓ залежність сприйняття композиції від напрямку променів освітлення (бажано під кутом 45°) відносно площини на яку вони падають.

Глибинно-просторова композиція - це композиція, яка є протяжною по ширині та глибині за перевагою глибинної координати. Цей вид композиції розраховано на зорове сприйняття в процесі руху в глибину простору.

Основні властивості глибинно-просторової композиції:

- ✓ домінування глибини над шириною та висотою елементів;
- ✓ членування простору в ритмічній послідовності; використання методу накладання (форми переднього плану частково закривають форми подальших планів).

Характер композиції - динамічний або статичний. Статика - це стан спокою, рівноваги форми, стійкість у всьому її ладі, в самій геометричній основі. Динаміка - це зорове сприйняття руху, стрімкості форми.

Статична композиція має такі властивості:

- ✓ стійкість основи (великі елементи знизу);
- ✓ легке завершення (стрункі елементи зверху); врівноваженість та стійкість всієї композиції.

Динамічна композиція має такі властивості: переважання одного з вимірів; зорове сприйняття руху вздовж цього виміру.

Організація композиції

- ✓ лінійна,
- ✓ центрична,
- ✓ радіальна.

Лінійна композиція будується вздовж однієї головної направляючої лінії- прямої, кривої або ламаної - в усіх типах композиції.

Центрична композиція має композиційний центр, який повинен бути чітко визначений за допомогою елементів, що вказують на нього. Вісі цих тіл умовно повинні перетинатись на цьому композиційному центрі.

Радіальна композиція має умовний композиційний центр у вигляді якогось геометричного тіла (куб, куля, циліндр тощо). Інші тіла, що формують композицію, розміщують за радіусами відносно цього центру загостреними кутами назовні.

Таблиця 1.

Варіанти можливих завдань з композиції

Тип композиції	Характер	Організація
Фронтальна	Динаміка	<ul style="list-style-type: none"> • лінійна • радіальна • центрична
	Статика	<ul style="list-style-type: none"> • лінійна • радіальна • центрична
Об'ємно-просторова	Динаміка	<ul style="list-style-type: none"> • лінійна • радіальна • центрична
	Статика	<ul style="list-style-type: none"> • лінійна • радіальна • центрична
Глибинно-просторова	Динаміка	<ul style="list-style-type: none"> • лінійна

2. КРИТЕРІЇ ОЦІНЮВАННЯ ВИПРОБУВАННЯ З КОМПОЗИЦІЇ

Таблиця 2.

Критерії оцінки екзамену з композиції (розподіл балів по групах критеріїв оцінки)

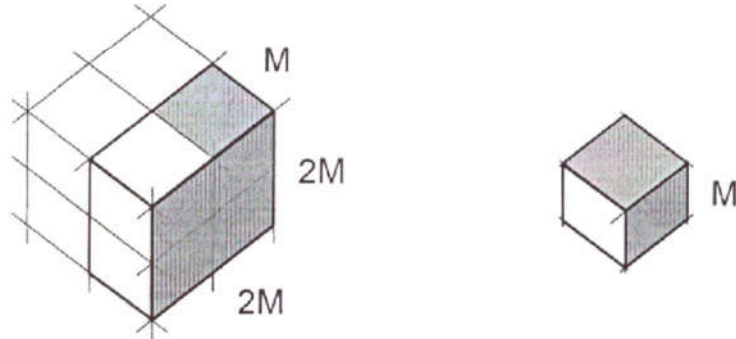
№ позиції критеріїв	Критерій оцінки	Максимальна кількість балів
1.1	Виявлення загального типу композиції – фронтального, об'ємно-просторового, глибинного	20
1.2	Виявлення загального характеру – загального рішення – статика чи динаміка для композиції з геометричних тіл, та її організація (лінійна, центрична, радіальна)	20
1.3	Розмірне розміщення контурів композиції в площині листа	20
1.4	Досягнення вірних пропорцій окремих геометричних тіл, окремих частин композиції і її цілого як результату правильної їхньої побудови	20
1.5	Відповідність зображення окремих геометричних тіл і композиції з них вимогам законів лінійної перспективи	20
1.6	Об'ємно-просторова і конструктивна організація композиції, врізка тіл	40
1.7	Пластичне рішення композиції при активізації глибини простору засобами світлотіньового моделювання	20
1.8	Досягнення цілісності і закінченості композиції	20
1.9	Загальна графічна культура і чіткість зображень	20
	Загальна сума балів	200

Роз'яснення результатів оцінки робіт абітурієнтів по композиції проводиться погоджувальною комісією в складі предметної комісії ННІ «ПДАБА», у випадках незгоди з результатами оцінки роботи предметною комісією – затвердженою апеляційною комісією в складі ведучих педагогів художніх шкіл та художніх студій міста Дніпро.

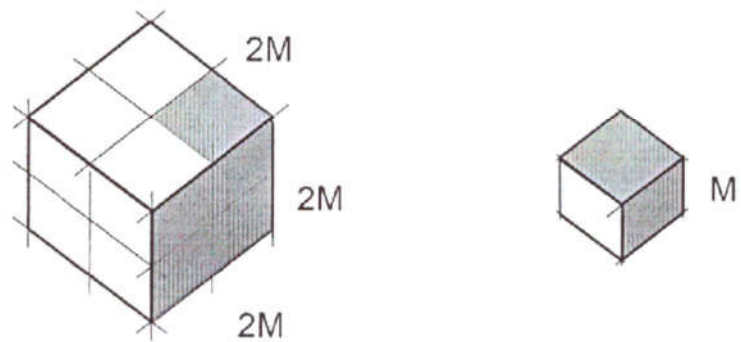
3. РЕКОМЕНДОВАНА ЛІТЕРАТУРА

1. Методичні вказівки до вступних випробувань з композиції з геометричних тіл по уявленню для спеціальності 022 ДИЗАЙН для абітурієнтів за освітньою програмою першого рівня – бакалавр / Укл. Челноков О.В., Славінська О.О., Отсапенко Л.С., Славінська Г.М. – Дніпро: ДВНЗ ПДАБА, 2018. – 14 с.
2. Основи композиції: навчальний посібник для студентів навчальних закладів / Михайленко В.Є., Яковлев М.І. – К.: Каравела, 2004. – 304 с.
3. Основи об'ємно-просторової композиції / Ю.В. Ідак, Т.М. Клименюк, О.Й. Лясковський. – Львів: Львівська політехніка, 2020. – 212 с.
4. Основы архитектурной композиции и проектирования / Тиц А.А. и др. – К.: Вища школа, 1976. – 256 с.
5. Конспект лекцій з дисципліни «Композиція» (для практичних занять та самостійної роботи студентів 1 курсу спеціальності 191 – Архітектура та містобудування. Архітектура) / Л.О. Богданова, Г.А. Коровкіна. – Харків, 2017. – 115 с.
6. Прикладна теорія архітектурної композиції: Навч. посібник для студ. вищ. навч. закладів / Н.Г. Шаповал. – К.: КНУБА, 2000. – 370 с.
7. Композиція. Конспект лекцій. Ч. 2 (для студентів 2-го курсу денної форми навчання напряму підготовки бакалаврів 6.060102 «Архітектура») / Ю.В. Жмурко, С.О. Шубович. – Харків: ХНАМН, 2010. – 72 с.
8. Дизайн: підручник / В.Я. Даниленко. – Харків: ХДАДМ, 2003. – 320 с., 664 іл.

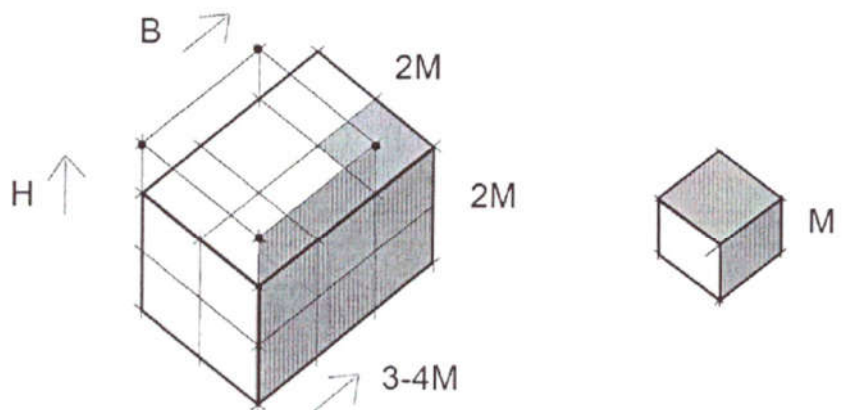
1. ФРОНТАЛЬНА КОМПОЗИЦІЯ



2. ОБ'ЄМНО-ПРОСТОРОВА КОМПОЗИЦІЯ

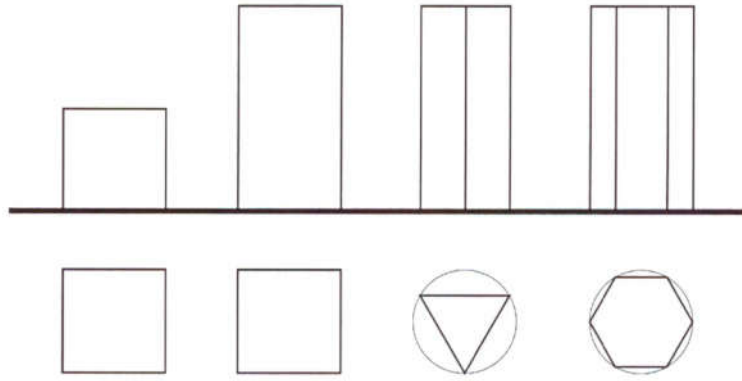


3. ГЛИБИННА КОМПОЗИЦІЯ

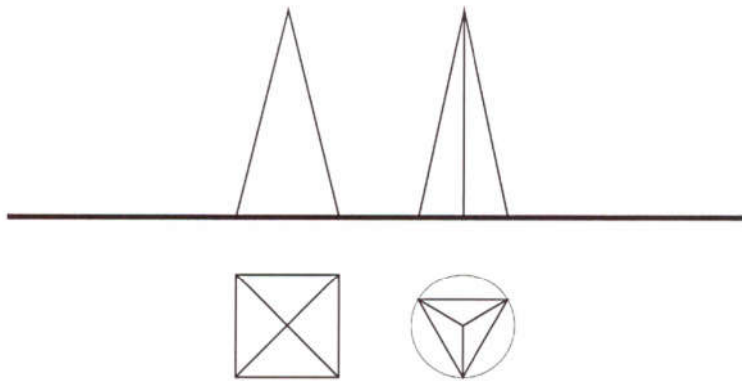


Розуміння побудови типу геометричної композиції з геометричних тіл

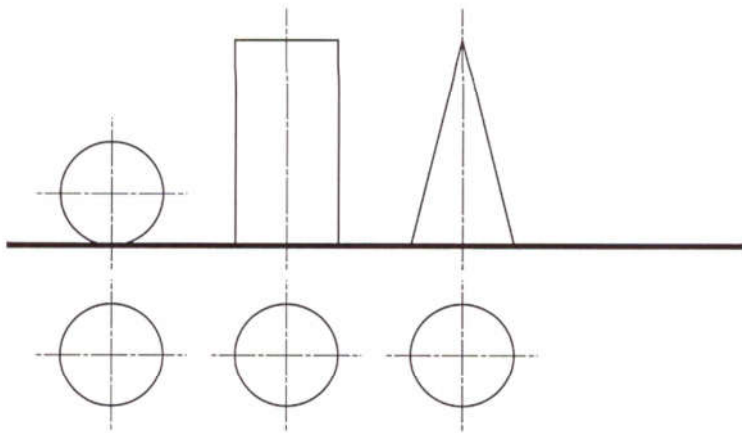
ПРИЗМИ



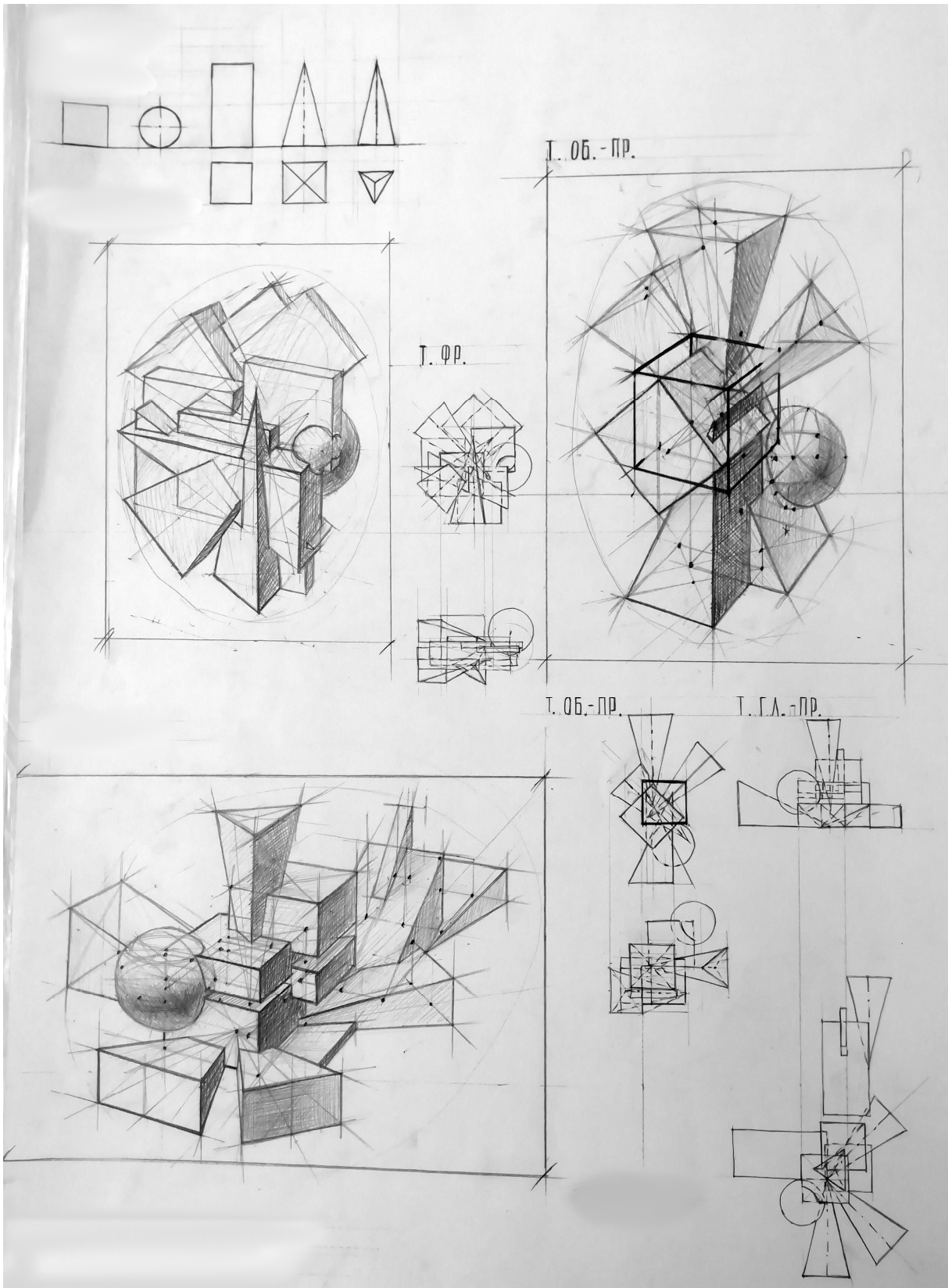
ПІРАМІДИ



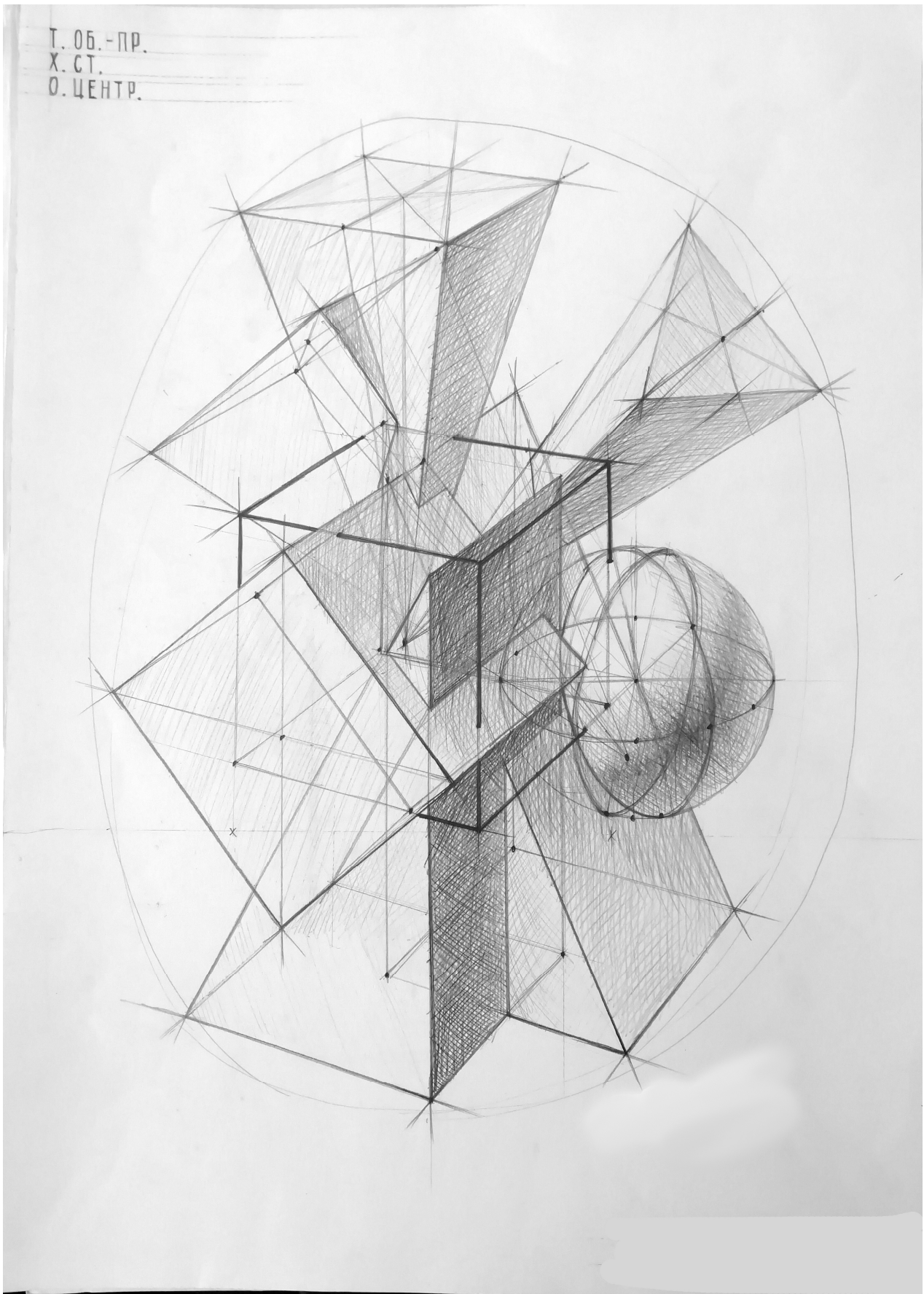
ТІЛА
ОБЕРТАННЯ



Прості геометричні тіла для утворення композиції.



ПРИКЛАД ВИКОНАННЯ АРКУШУ № 1



ПРИКЛАД ВИКОНАННЯ АРКУШУ № 2

