

МІНІСТЕРСТВО ОСВІТИ І НАУКИ УКРАЇНИ
«ПРИДНІПРОВСЬКА ДЕРЖАВНА АКАДЕМІЯ БУДІВНИЦТВА ТА
АРХІТЕКТУРИ»



«ЗАТВЕРДЖУЮ»

Голова приймальної комісії,

ректор ПДАБА, професор

_____ М.В. Савицький

_____ квітня _____ 2023 р.

ПРОГРАМА
вступного випробування
з творчого конкурсу «Композиція» по уявленню
для вступу до ПДАБА для здобуття ступеня бакалавра
зі спеціальності 191 «Архітектура та містобудування»
на базі повної загальної середньої освіти

за освітньо-професійною програмою «Архітектура і містобудування»
першого рівня вищої освіти - бакалавр

ПРОГРАМА вступного випробування з творчого конкурсу «Композиція» по уявленню для здобуття ступеня бакалавра на основі повної загальної середньої освіти

РОЗРОБЛЕНО ТА ВНЕСЕНО: «Придніпровською державною академією будівництва та архітектури»

РОЗРОБНИКИ ПРОГРАМИ:

Челноков О.В., к.т.н., професор кафедри Основ архітектури;

Невгомонний Г.У., к.т.н., доцент, завідувач кафедри Архітектурного проектування та містобудування;

Гаврилов І.М., к.арх., професор кафедри дизайну та реконструкції архітектурного середовища, заслужений архітектор України, член кор. Української академії архітектури;

Дробиш В.В., старший викладач кафедри основ архітектури;

Никицька Л.В., старший викладач кафедри основ архітектури;

Денисенко О.В., асистент кафедри архітектурного проектування та містобудування.

Затверджено навчально-методичною радою
Архітектурного факультету
Протокол № 4 від «13» квітня 2023 р.

Декан архітектурного факультету  О.В. Харлан

Голова предметної комісії  Г.У. Невгомонний

ВСТУП

В умовах військового стану в Україні вступні випробування з творчого конкурсу для вступу до ПДАБА для здобуття ступеня бакалавра зі спеціальності 191 «Архітектура та містобудування» відбуваються в спрощеній формі:

- Вступне випробування з творчого конкурсу «Композиція» по уявленню для здобуття ступеня бакалавра проводиться в регламенті даної ПРОГРАМИ протягом **5** астрономічних годин;
- Вступне випробування з творчого конкурсу «Рисунок» для здобуття ступеня бакалавра скасовується!
- Для громадян України, що знаходяться за кордоном, іноземних громадян та осіб без громадянства, які не перебувають на території України, осіб, які перебувають на тимчасово окупованих територіях та в зоні бойових дій, що мають наміри пройти вступне випробування з творчого конкурсу «Композиція» по уявленню, вступне випробування проводиться в **on-line** режимі.

1. МЕТА І ЗАДАЧІ ВИПРОБУВАННЯ

1.1. Мета випробування з композиції – визначення здібностей абітурієнтів до архітектурної діяльності через виявлення композиційних і об'ємно-просторових навичок роботи з архітектурним простором.

1.2. Задачі вступного випробування – рисунок композиції по уявленню, складаються:

1. виявлення навичок до уміння структурування простору композиції;
2. виявлення навичок створення композиції з заданих геометричних тіл з виявленням **типу** композиції – фронтального, об'ємно-просторового, глибинного та виявлення загального **характеру** композиції – статички чи динаміки;
3. досягнення масштабності і домірності, упорядкованості і супідрядності частин і цілого;
4. досягнення цілісності і закінченості композиції з геометричних тіл.

1.3. Вимоги до завдань вступного випробування:

1. Тривалість виконання завдання **5** астрономічних годин.
2. Композиція (варіанти й основна частина) виконується на двох аркушах формату А3 на основі п'яти геометричних тіл, зазначених у варіанті екзаменаційного квитка і представляється відповідно до законів лінійної перспективи.
3. Композиція формується як вільно розташована в просторі об'ємна форма по типу композиції відповідно до завдання білету – фронтальна, об'ємно-просторова або глибинна композиція.

4. Характер композиції (статика через рівновагу або умовну рівновагу, динаміка через рух до композиційного центру або рух лінійно спрямований) обирається абітурієнтом згідно девізу екзаменаційного білету.

5. Мінімальна кількість геометричних тіл п'ять, максимальне сім – за рахунок повторення двох на вибір абітурієнта з зазначених у білеті тіл.

6. Варіантна частина завдання включає три варіанти типів композиції при незмінному їх характері, та виконується на одному листі з обов'язковою вказівкою фасаду і плану основного варіанта композиції.

7. Основний варіант композиції (обов'язково – один з варіантної частини) виконується на другому листі формату А3.

8. Кількість каркасних тіл в композиції – на вибір абітурієнта, також можлива зміна каркасних тіл у варіантних рішеннях. Пропорції геометричних тіл – подвійні або полуторні, які приймаються по варіанту квитка.

9. Можлива розрізка повнотілих та каркасних фігур зі зсувом частин для виразності композиції.

2. КРИТЕРІЇ ОЦІНКИ ВИПРОБУВАННЯ З КОМПОЗИЦІЇ

Таблиця 1. Критерії оцінки екзамену з композиції (розподіл балів по групах критеріїв оцінки).

№ позиції критеріїв	Критерій оцінки	Максимальна кількість балів
1.1	Виявлення загального характеру – загального рішення – статика чи динаміка для композиції з геометричних тіл.	20
1.2	Виявлення загального типу композиції – фронтального, об'ємно-просторового, глибинного.	20
1.3	Розмірне розміщення контурів композиції в площині листа.	20
1.4	Досягнення вірних пропорцій окремих геометричних тіл, окремих частин композиції і її цілого як результату правильної їхньої побудови.	20
1.5	Відповідність зображення окремих геометричних тіл і композиції з них вимогам законів лінійної перспективи.	20

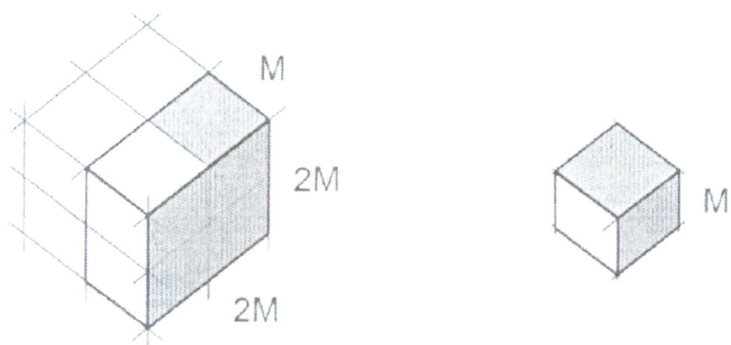
1.6	Об'ємно-просторова і конструктивна організація композиції.	40
1.7	Пластичне рішення композиції при активізації глибини простору засобами світлотіньового моделювання.	20
1.8	Досягнення цілісності і закінченості композиції.	20
1.9	Загальна графічна культура і чіткість зображень.	20
	Загальна сума балів	200

Роз'яснення результатів оцінки робіт абітурієнтів по композиції проводиться погоджувальною комісією в складі предметної комісії ПДАБА, у випадках незгоди з результатами оцінки роботи предметною комісією – затвердженою апеляційною комісією в складі ведучих педагогів художніх шкіл та художніх студій м. Дніпро.

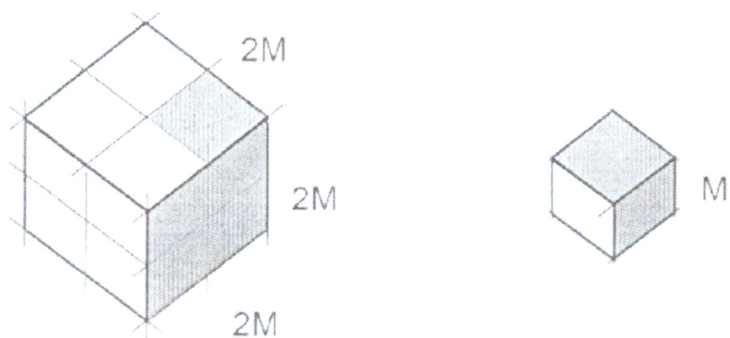
3. РЕКОМЕНДОВАНА ЛІТЕРАТУРА

1. Основи композиції: навчальний посібник студентів вищих навчальних закладів / Михайленко В.Є., Яковлев М.І. – К.: Каравела, 2004. – 304 с.
2. Прикладна теорія архітектурної композиції: навч. посібник для студ. вищ. навч. закладів / Н.Г. Шаповал. – К.: КНУБА, 2000. – 370 с.
3. Основы архитектурной композиции и проектирования / Тиц А.А. и др. – К.: Вища школа, 1976. – 256 с.
4. Конспект лекцій з дисципліни «Композиція» (для практичних занять та самостійної роботи студентів 1 курсу спеціальності 191 – Архітектура та містобудування. Архітектура) / Л.О. Богданова, Г.А. Коровкіна. – Харків, 2017. – 115 с.
5. Основи об'ємно-просторової композиції / Ю.В. Ідак, Т.М. Клименюк, О.Й. Лясковський. – Львів: Львівська політехніка, 2020. – 212 с.
6. Композиція. Конспект лекцій. Ч. 2 (для студентів 2-го курсу денної форми навчання напряму підготовки бакалаврів 6.060102 «Архітектура») / Ю.В. Жмурко, С.О. Шубович. – Харків: ХНАМН, 2010. – 72 с.
7. Дизайн: підручник / В.Я. Даниленко. – Харків: ХДАДМ, 2003. – 320 с.

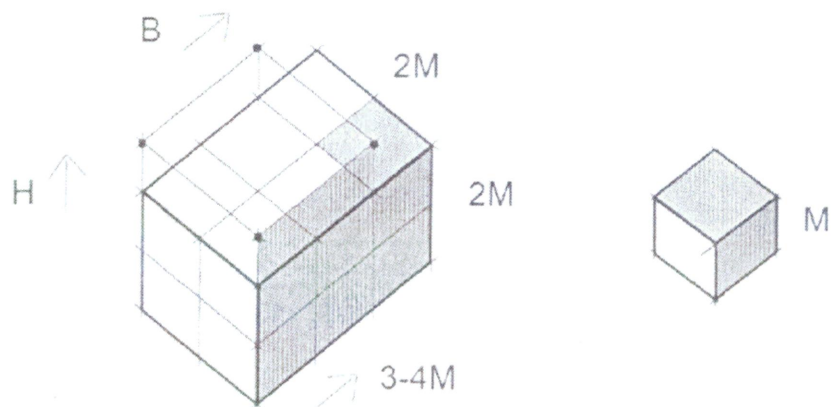
1. ФРОНТАЛЬНА КОМПОЗИЦІЯ



2. ОБ'ЄМНО-ПРОСТОРОВА КОМПОЗИЦІЯ

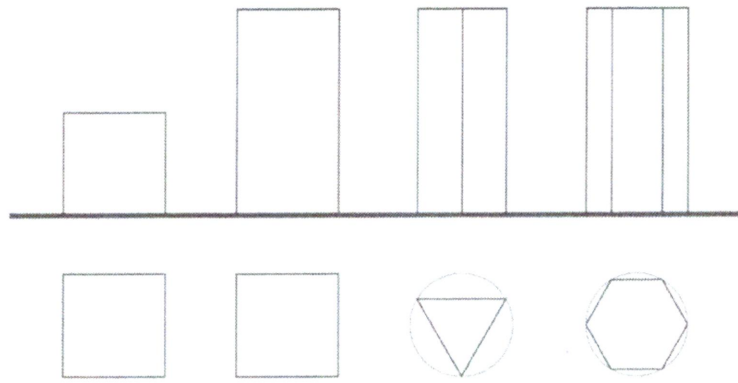


3. ГЛИБИННА КОМПОЗИЦІЯ

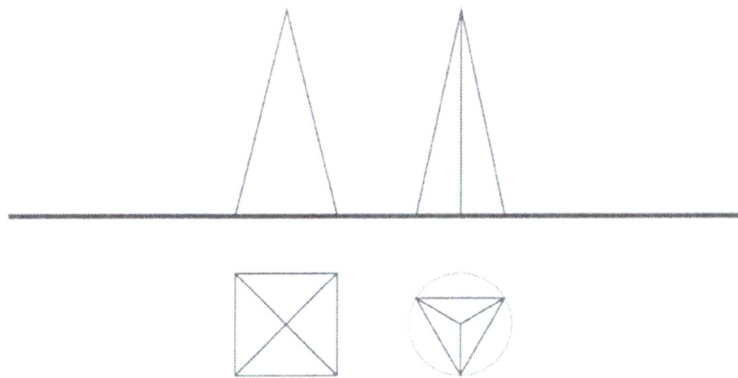


Розуміння побудови типу геометричної композиції з геометричних тіл

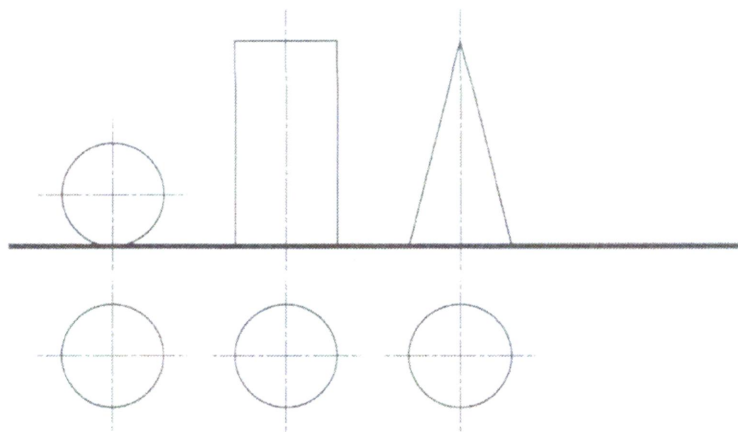
ПРИЗМИ



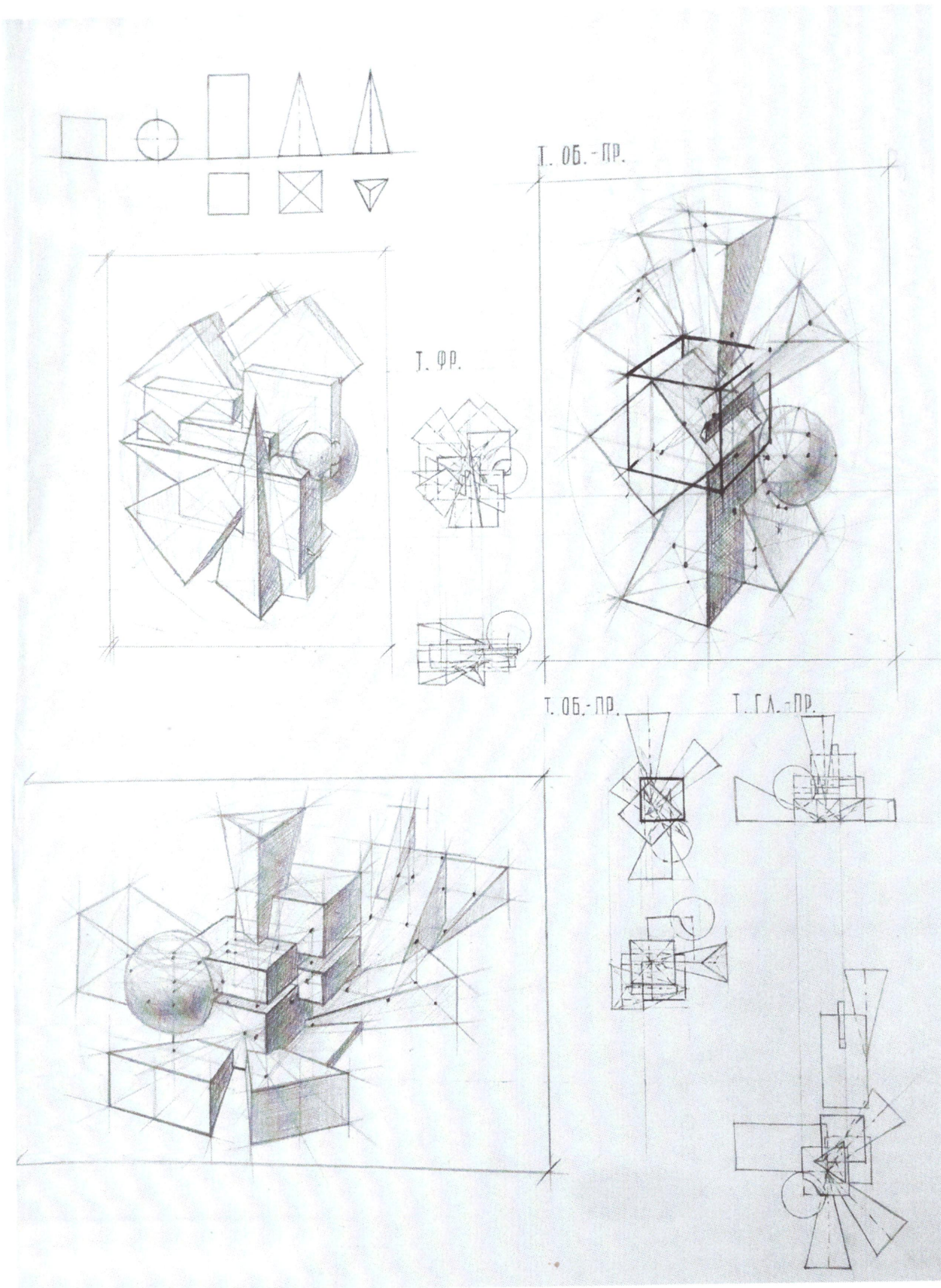
ПІРАМІДИ



ТІЛА
ОБЕРТАННЯ



Прості геометричні тіла для утворення композиції.



ПРИКЛАД НАВЧАЛЬНОЇ РОБОТИ АРКУШ № 1

