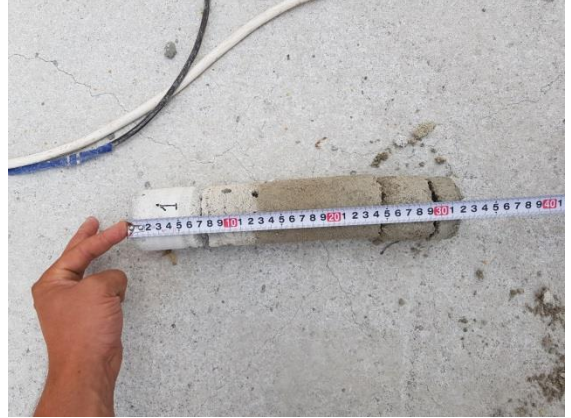




*Рис.1.Обстеження та оцінка технічного стану залізобетонних центрифужованих стік висковольтних мереж*



*Рис.2.Загальний вигляд зразків-балок з фібробетону для випробування на пресі УММ-20*



*Рис.3. Інструментальні дослідження матеріалів*



*Рис.4. Випробування зразків-балок з фібробетону на пресі УММ-20*



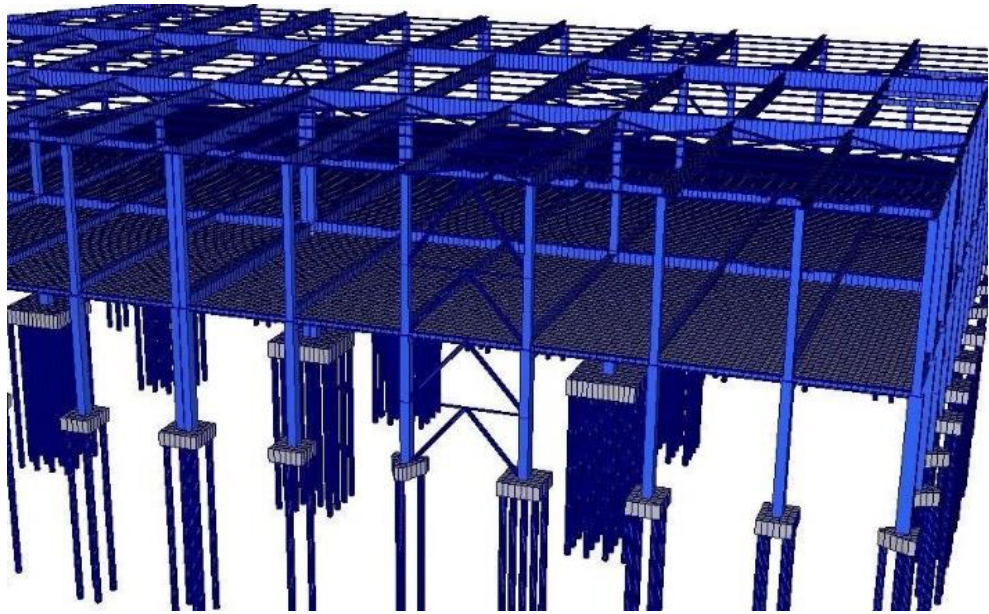
*Рис.5. Випробування керну з фібробетону на розколювання на пресі УММ-20*



*Рис.6. Розробка проектної документації на підсилення несучих конструкцій при виконанні в них отворів*



*Рис.7. Проектні роботи з проектування залізобетонних, металевих, кам'яних та дерев'яних конструкцій*

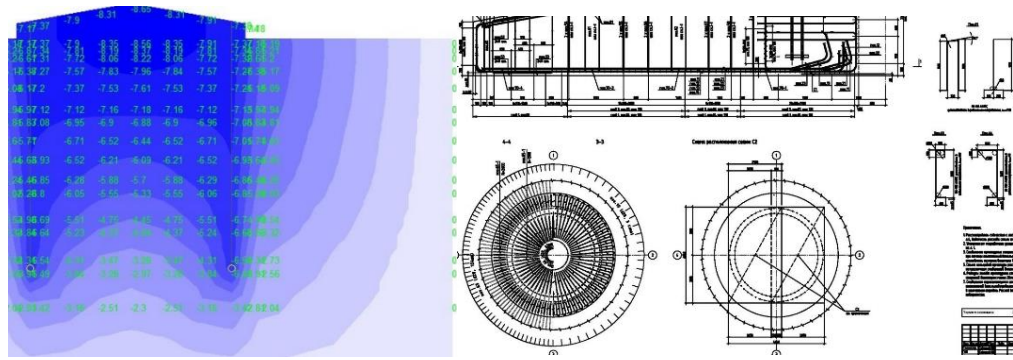


*Рис.8.Проектувальні та перевірочні розрахунки будівель та споруд*



*Рис.9. Проектуваньні та перевірочні розрахунки будівель та споруд*





*Рис.10.Проектувальні та перевірочні розрахунки будівель та споруд*